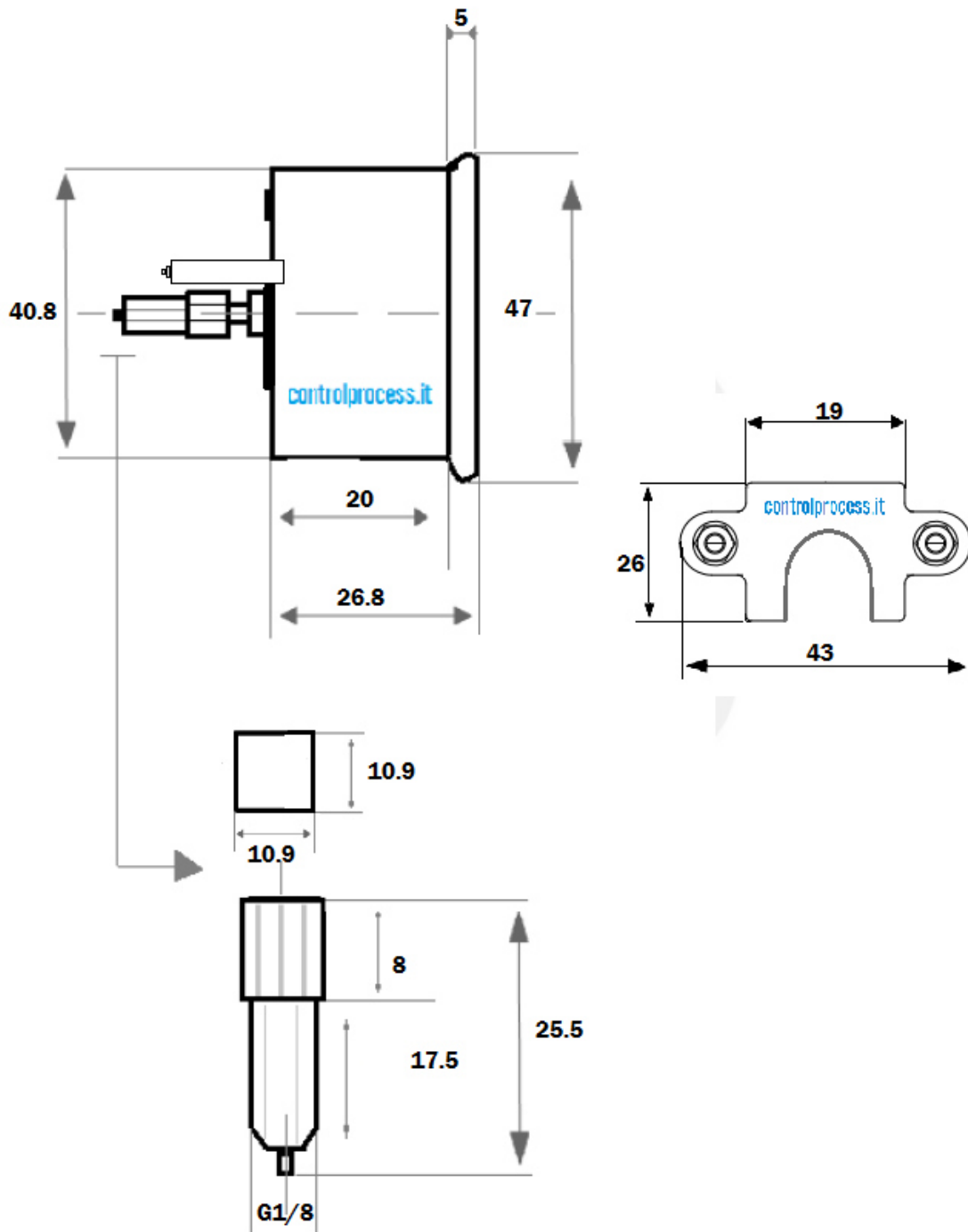


MAPS40



CONTROL PROCESS s.r.l.

Tel + 39 095 721 38 41 Fax + 39 095 721 07 12

e-mail info@controlprocess.it

www.controlprocess.it

Sede Operativa

Via Anzalone, 22 95027 Acireale (CT) Italia

Sede Legale

Via Spitaleri, 5 95027 San Gregorio di Catania Italia

